

Ficha Técnica



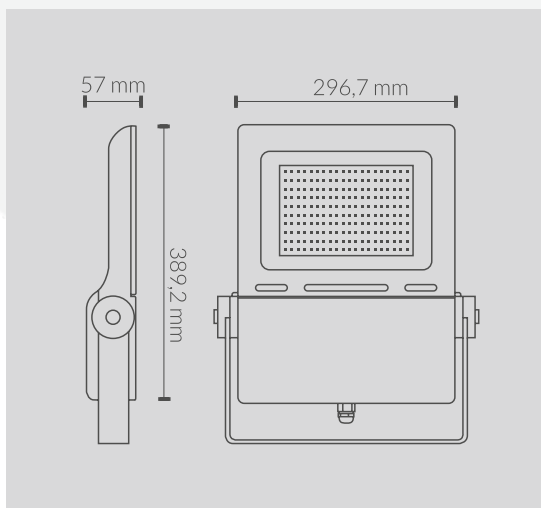
CODIGO	POTENCIA	LM	TENSION
5615002NW	150w	21000lm	90-305v

ESPECIFICACIONES TÉCNICAS

Ángulo de Apertura	120º
Temperatura de Color	4000k
IRC	>80
LED Chip	SMD 2835
Protecciones Driver	OVP/SCP/OPP/OTP
Temperatura de Trabajo	-20º/50º
Material	Aluminio
Acabado	Ral 7006 Gris Beige
Dimensiones	296,7x389,2x57mm
Certificados	CE&Rohs



MOSO



PROTECCIONES DEL DRIVER **MOSO** PROTEÇÕES DO DRIVER

OVP	Protección contra sobretensión <i>Proteção contra sobretensão</i>
SCP	Protección contra cortocircuitos <i>Proteção contra curto-circuito</i>
OPP	Protección de sobrecarga <i>Proteção de sobrecarga</i>
OTP	Protección contra sobrecalentamiento <i>Proteção contra superaquecimento</i>